

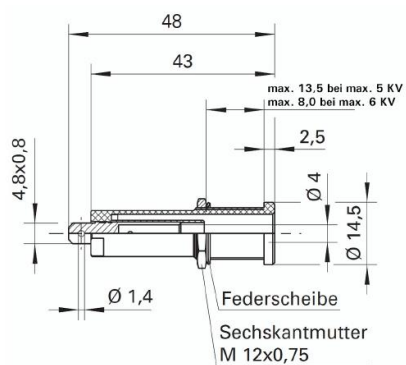


WH 042

SCHÜTZINGER

**Max. 1000 V, CAT IV, 16 A !  
(max. 5000 V or 6000 V)**

- Es ist darauf zu achten, dass der Anschluss bei der Installation spannungsfrei ist.  
Die Regeln für das Arbeiten unter Spannung sind zu beachten.
- Ausgangsspannung (AC bzw. DC) von Prüfgeräten.  
Abhängig von der Einbausituation der Buchse. (siehe Zeichnung)
- When installing it is important that the power is free of voltage.  
The rules for working on energised equipment are to be followed.
- output voltage (AC resp. DC) of test instruments.  
Depending on appliance of the socket. (see drawing)



ÄZ 00

Wichtiger Hinweis:

- Die Sicherheit des Produkts ist nur bei Einbau / Anwendung durch qualifiziertes Fachpersonal gewährleistet.
- Bei speziellen Anwendungen obliegt die Prüfung der Einhaltung der im Katalog angegebenen Vorschriften dem Anwender.